



371077 (E7FRED1BF0)

Friteuse 1 cuve de 7 L, résistances externes, 1 panier en dotation

Caractéristiques principales

- Les principaux compartiments sont situés à l'avant pour faciliter l'entretien.
- Cuve en forme de « V » avec zone froide, emboutie à froid.
- Protection contre les projections d'eau IPX4
- Thermostat de protection contre la surchauffe, en série sur tous les appareils.
- Réglage thermostatique de la température de l'huile à 185 °C maximum.
- L'unité doit être montée sur des pieds en inox, réglables en hauteur.
- Les éléments de chauffage à infrarouge et rendement élevé sont fixés à l'extérieur de la cuve.
- L'huile s'évacue par un robinet dans un bac de vidange placé sous la cuve.
- Contrôleur de qualité d'huile portable en option (code 9B8081) pour une gestion efficace de l'huile.

Construction

- Intérieur de la cuve avec angles arrondis pour faciliter le nettoyage.
- Le modèle possède des bords à angle droit permettant un assemblage à joints lisses entre les éléments, éliminant ainsi les espaces et les pièges à salissure.
- Plan de travail en inox embouti d'une seule pièce, épaisseur 1,5 mm.
- Panneaux extérieurs en acier inox avec fini Scotch-Brite





Un accent sur la durabilité

Durabilité

- Ce modèle est conforme à l'ordonnance suisse sur l'efficacité énergétique (730.02).

Certifications et reconnaissances



produit évalué par le fabricant et jugé conforme aux exigences de l'UE en matière de sécurité, de santé et de protection de l'environnement.



Système international d'acceptation mutuelle des rapports d'essai et des certificats concernant la sécurité des composants, des équipements et des produits électriques et électroniques.



Spécifications techniques

Électrique

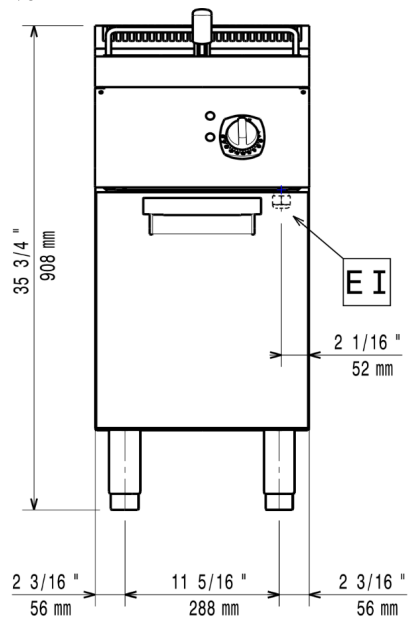
Voltage :	380-400 V/3N ph/50-60 Hz
Total Watts :	5.4 kW

Informations générales

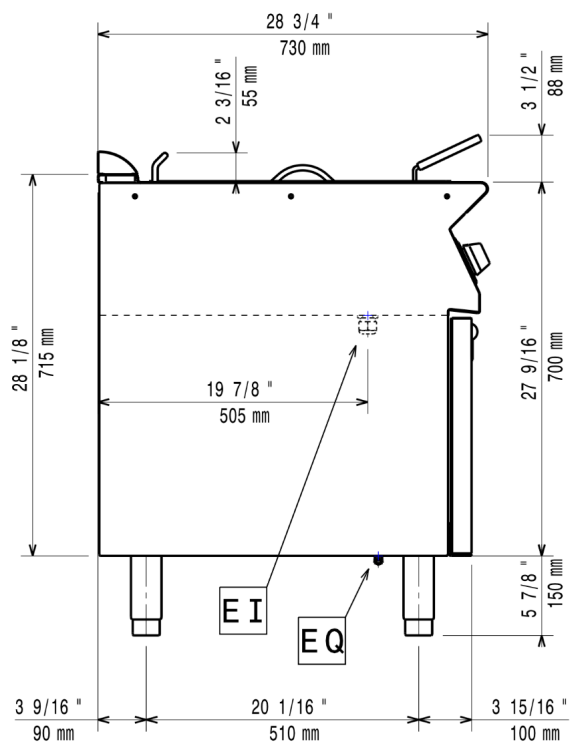
Largeur cuve utile :	240 mm
Hauteur cuve utile :	235 mm
Profondeur cuve utile :	380 mm
Capacité de cuve :	5.5 lt MIN; 7 lt MAX
Plage de réglage :	105 °C MIN; 185 °C MAX
Poids net :	40 kg
Poids brut :	48 kg
Hauteur brute :	1130 mm
Largeur brute :	460 mm
Profondeur brute :	820 mm
Volume brut :	0.43 m ³
Groupe de certification :	EFE71M07

Schémas d'installation

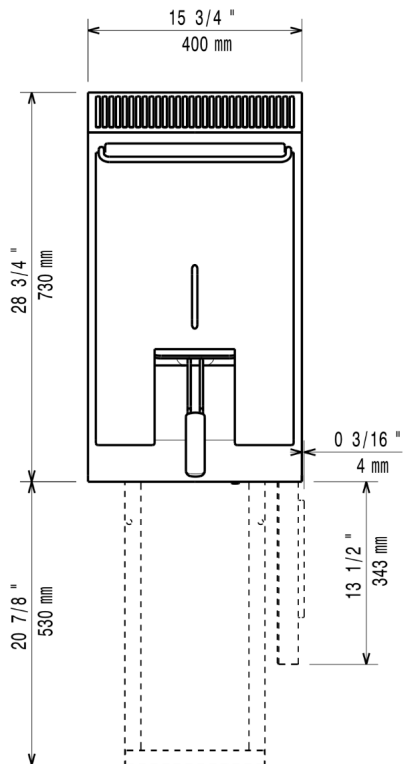
Avant



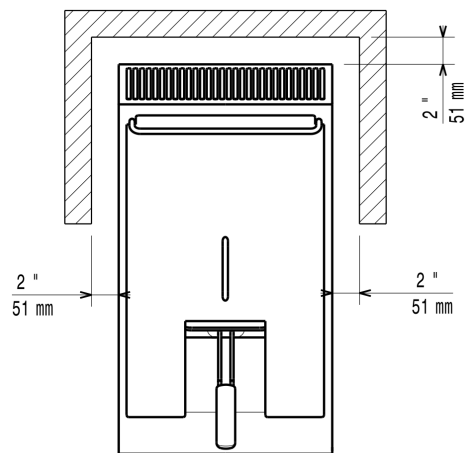
Côté



Dessus



Distances



Schémas d'installation

EI = Connexion électrique
DO = Tuyau de trop plein

EQ = Vis équipotentiel

Accessoires

Accessoires inclus

Code PNC	Description	Quantité
206350	1 Porte droite/gauche	1
921608	Grand panier pour friteuses 7 L	1

Accessoires en option

Code PNC	Description
----------	-------------

Socles et accessoires de socle

206245	Support central pour l'installation des tiroirs, des glissières ou des portes (en prévoir 1 pour le module de 800 et 2 pour le module de 1200 mm)
206350	1 Porte droite/gauche

Paniers

921608	Grand panier pour friteuses 7 L
--------	---------------------------------

[NOT TRANSLATED] Chimney upstands

206303	Mitre pour élément 400mm
206400	Filet grille cheminée, 400mm-700/900

Pieds, roulettes et rampes

206136	Kit 2 pieds anti basculement pour fixation au sol (à positionner en diagonal : un à l'avant et l'autre à l'arrière)
206210	Kit 4 pieds pour installation sur socle maçonné de 100 mm
206366	Kit support frontal sans pieds intermédiaire ou sur roues 400 mm
206367	Kit support frontal sans pieds intermédiaire ou sur roues 800 mm
206368	Kit support frontal sans pieds intermédiaire ou sur roues 1200 mm
206369	Kit support frontal sans pieds intermédiaire ou sur roues 1600 mm
206370	Kit support frontal sans pieds intermédiaire ou sur roues 2000 mm
206431	Kit support frontal sans pieds intermédiaire ou sur roues 600 mm

Gestion des graisses / huiles

921693	Filtre à huile pour friteuse monobloc simple ou double cuve de 7L/14L/15L/34L
--------	---

[NOT TRANSLATED] Handrails

206307	Main courante latérale droite ou gauche
206308	[NOT TRANSLATED] Back handrail 800 mm

Solutions d'installation

206086	Kit de jonction
--------	-----------------

Accessoires

Code PNC	Description
[NOT TRANSLATED] Kicking strips	
206147	Plinthe frontale hauteur 100 mm pour élément de 400 mm
206148	Plinthe frontale hauteur 100 mm pour élément de 800 mm
206150	Plinthe frontale hauteur 100 mm pour élément de 1000 mm
206151	Plinthe frontale hauteur 100 mm pour élément de 1200 mm
206152	Plinthe frontale hauteur 100 mm pour élément de 1600 mm
206175	Plinthe frontale hauteur 180 mm pour élément de 400 mm
206176	Plinthe frontale hauteur 180 mm pour élément de 800 mm
206177	Plinthe frontale hauteur 180 mm pour élément de 1000 mm
206178	Plinthe frontale hauteur 180 mm pour élément de 1200 mm
206179	Plinthe frontale hauteur 180 mm pour élément de 1600 mm
206249	Couple de plinthes latérales hauteur 180 mm
206265	Couple de plinthes latérales hauteur 100 mm pour installation sur socle maçonné
Panneaux	
206373	Panneaux arrière 600 mm
206374	Panneaux arrière 800 mm
206375	Panneaux arrière 1000 mm
206376	Panneaux arrière 1200 mm
216000	2 caches latéraux pour éléments neutres monoblocs